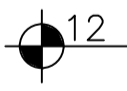
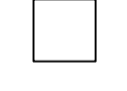


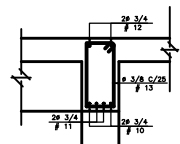
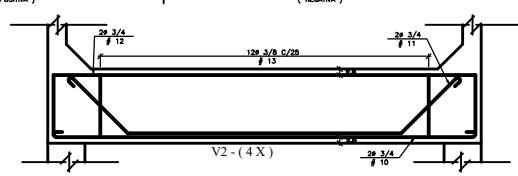
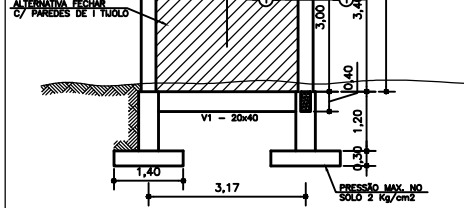
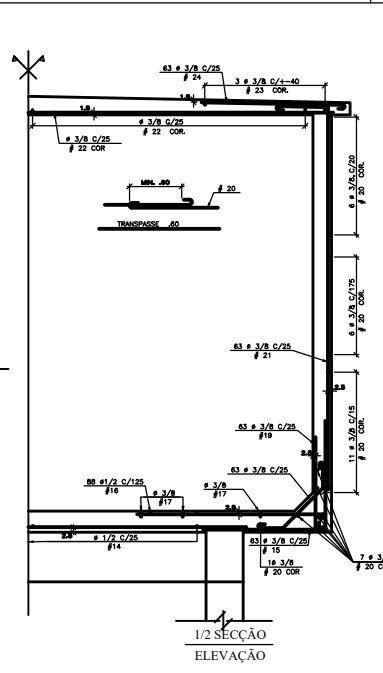
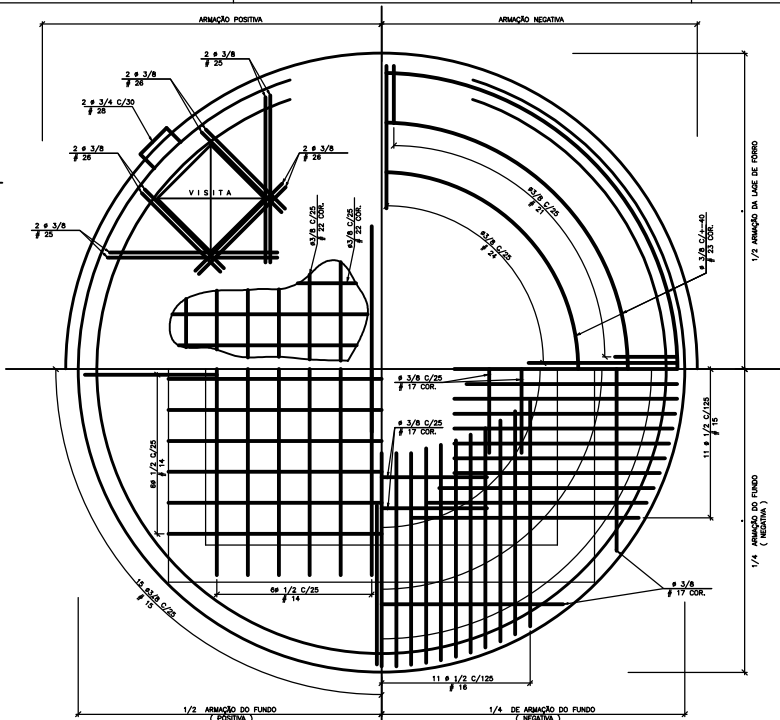
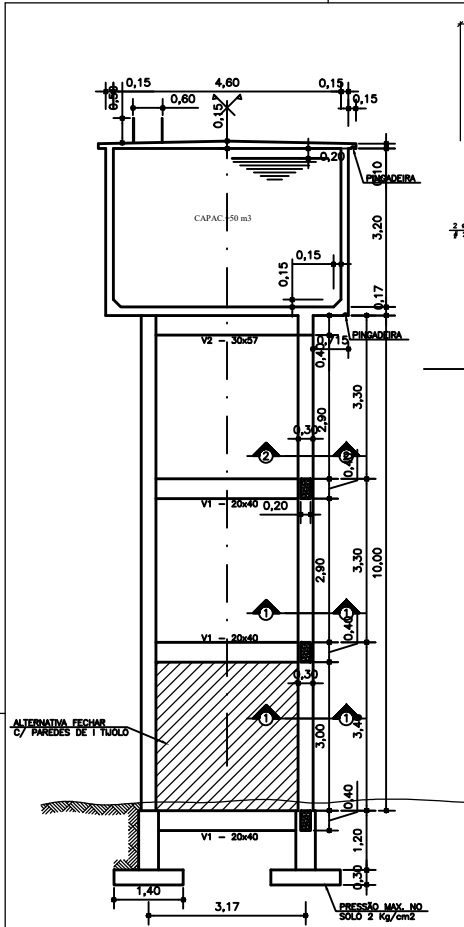
**REDE DE ABASTECIMENTO DE ÁGUA
POVOADO LAMEIRA**
Esc.: 1/2000

LEVANTAMENTO EM UTM - 23M
DATUM - SAD - 69

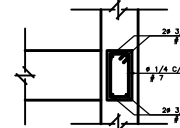
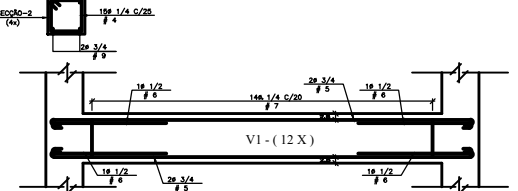
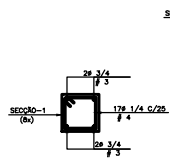
Povoado - LAMEIRA
Energia - MONO - FASE
Município - BREJO - MA
Total de Residência - 90

— REDE DE ABASTECIMENTO DE ÁGUA	
 COTA DE NÍVEL	I IGREJA
 RESIDÊNCIAS	P POSTO DE SAÚDE
E ESCOLA	F CASA DE FORNO

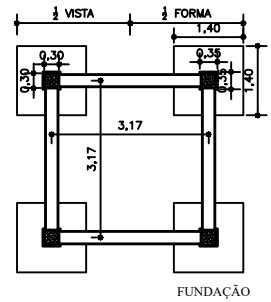
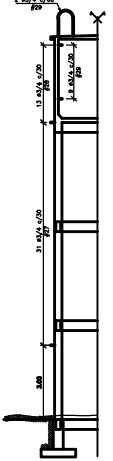
Planta Baixa Altimetrica		prancha nº
Proprietário Prefeitura Municipal de Brejo		1/09
Local e município POVOADO LAMEIRO- BREJO - MA		Extensão da rede 3.461,16m
Projeto Sistema de Abastecimento de Água	Responsável técnico:	
Casas Beneficiadas 90		
Escala: 1 / 2000	Data: MAIO/2017	Desenho Helôisa (0698) 98850 1528



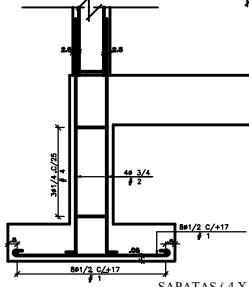
SEÇÃO - 30 x 57



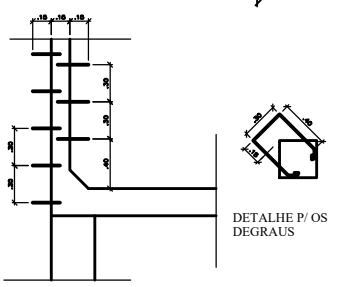
SEÇÃO - 20 x 40



FUNDAÇÃO



SAPATAS (4 X)



DETALHE P/ OS DEGRAUS

#	Ø	QUAT.	COMP.	FORMA
01	1/2"	64	1.55	
02	3/4"	16	2.45	
03	Ø	32	4.80	
04	1/4"	208	1.15	
05	3/4"	48	3.82	
06	1/2"	48	1.15	
07	1/4"	168	1.20	
08				CANCELADO
09	3/4"	16	4.15	
10	Ø	8	3.82	
11	Ø	8	3.96	
12	Ø	8	4.48	
13	3/8"	48	1.75	
14	1/2"	24	3.47	
15	3/8"	63	1.95	
16	1/2"	88	1.90	
17	3/8"	COR.	33m	
18	Ø	63	1.20	
19	Ø	63	0.85	
20	COR.	521m		
21	Ø	63	4.04	
22	Ø	COR.	147.m	
23	Ø	COR.	50m	
24	Ø	63	1.15	
25	Ø	4	1.40	
26	Ø	6	0.90	
27	3/4"	31	1.20	
28	Ø	22	1.00	
29	Ø	2	2.19	

RESUMO		
Ø	COMPRIMENTO	PESO + 5%
1/4"	465 m	122 Kg
3/8"	1.474 m	866 Kg
1/2"	404 m	423 Kg
3/4"	615 m	1.439 Kg
P E S O T O T A L		2.850 Kg

VOLUME DE CONCRETO: m3
 FORMAS CILINDRICAS: m2
 FORMAS PLANAS: m2
 TOTAL: m2
 ÁGUA MAX. 27L / SC 50Kg
 TRAÇÃO : 1:2:4

SISTEMA DE ABASTECIMENTO DE AGUA

PROJETO: DETALHE DA TORRE DE SUSTENTAÇÃO DO RESERVATÓRIO

DISCRIMINAÇÃO: RESERVATÓRIO ELEVADO 50m3 - TORRE DE 10m

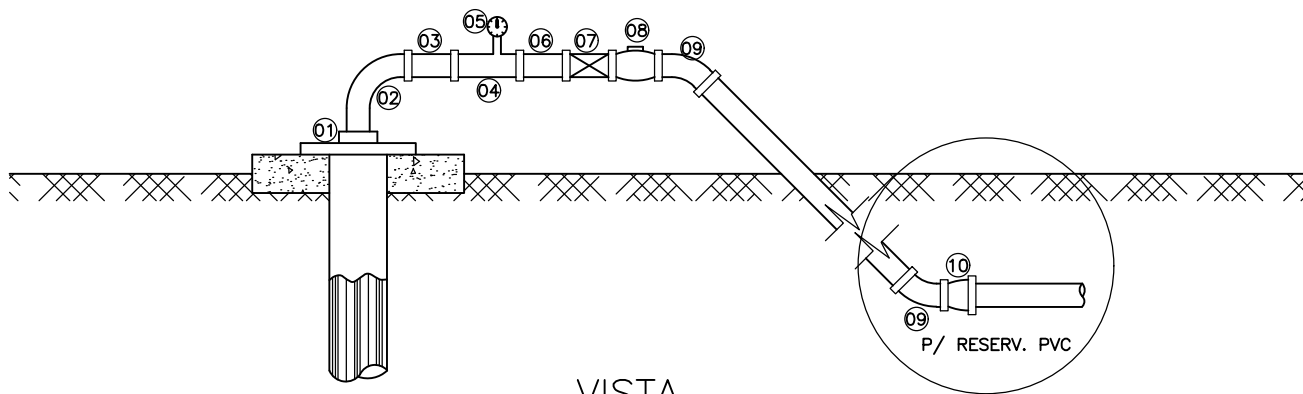
PREFEITURA MUNICIPAL DE BREJO

EDILIDADE: POVOADO LAMEIRO

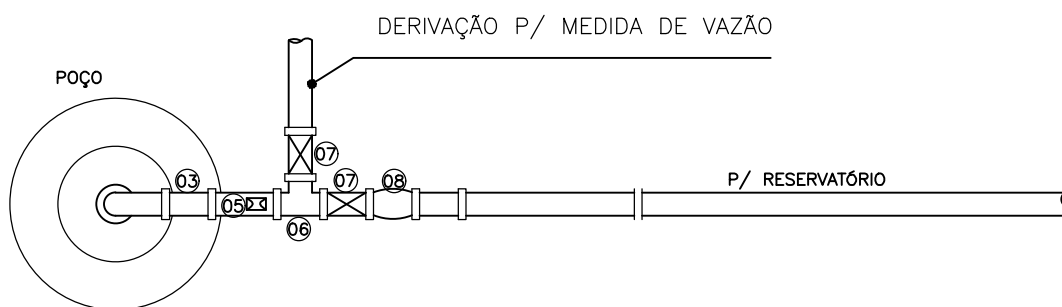
DATA: MAIO/2017

ESCALA: S/ESC

02/09



VISTA

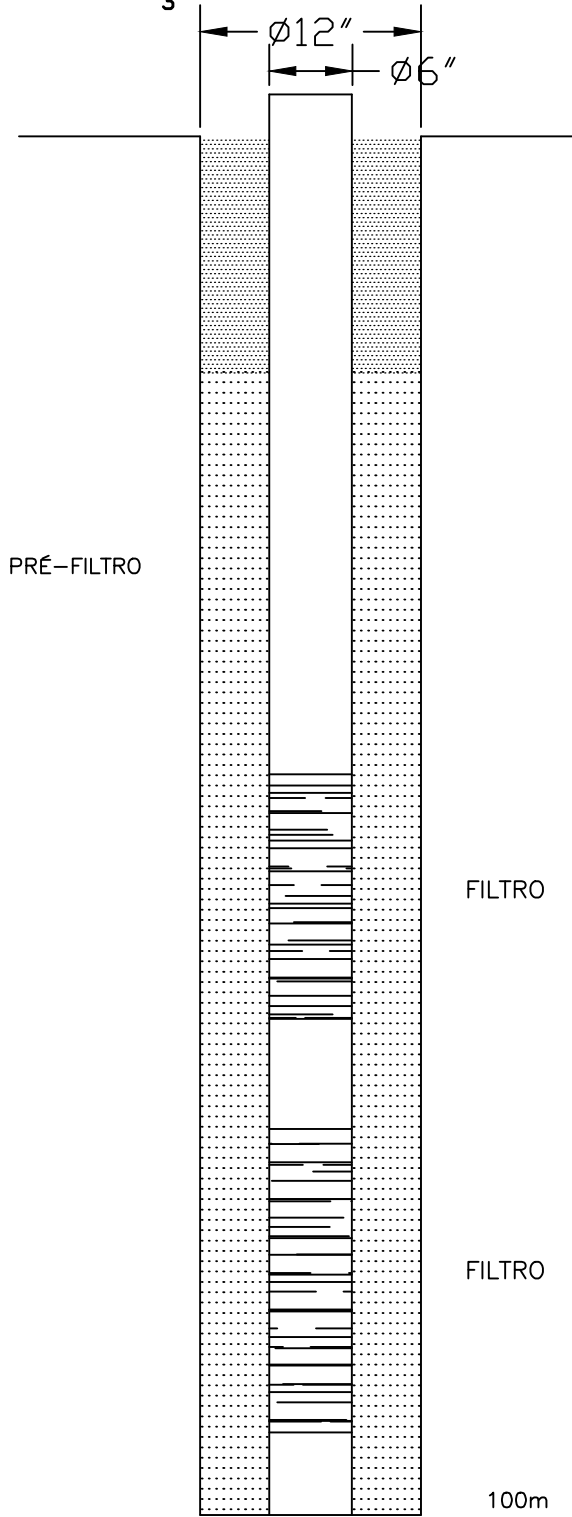


PLANTA BAIXA

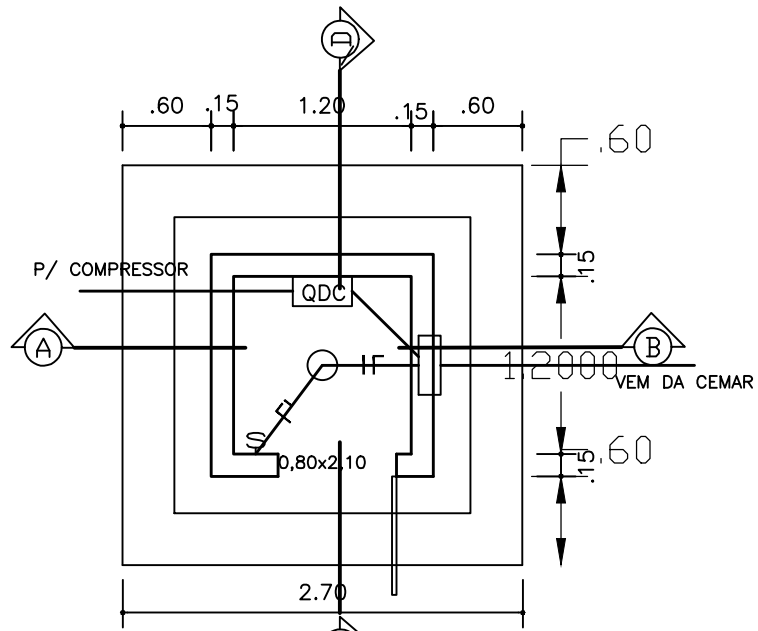
ITEM	DISCRIMINAÇÃO	QUANT.
01	ABRAÇADEIRA REFORÇADA	01
02	CURVA 90° LONGA F*G*	01
03	LUVA DE UNIÃO F* G*	01
04	TEE DE REDUÇÃO F* G*	01
05	MANOMETRO	01
06	TEE F* G*	01
07	REGISTRO GAVETA	01
08	VÁLVULA DE RETENÇÃO HORIZONTAL	02
09	CURVA 45° LONGA F*G*	02
10	ADAPTADOR F*G* x PVC	01

TÍTULO				SISTEMA DE ABASTECIMENTO DE AGUA	
DISCRIMINAÇÃO				PLANTA BAIXA E VISTA DO POÇO	
LOCAL			POVOADO LAMEIRO		PRANCHA 03/09
PROPRIETARIO:			PREFEITURA MUNICIPAL DE BREJO		
R. TECNICO		CREA			
DESENHO		ESCALA 1: 25		AREA	
				DATA MAIO/2017	

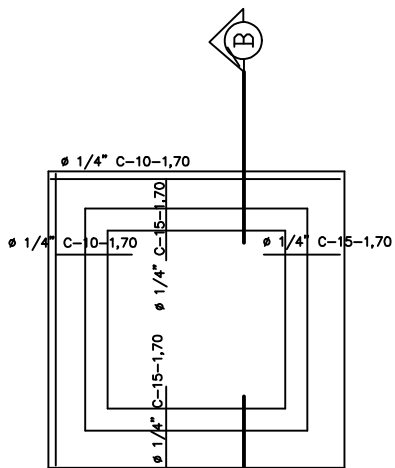
POÇO ARTESIANO



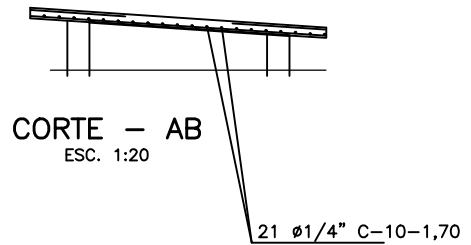
TÍTULO				SISTEMA DE ABASTECIMENTO DE AGUA			
DISCRIMINAÇÃO				PERFIL DO POÇO			
LOCAL			POVOADO LAMEIRO			PRANCHA	
PROPRIETARIO:			PREFEITURA MUNICIPAL DE BREJO			04/09	
R. TECNICO				CREA			
DESENHO		ESCALA		AREA		DATA	
		1:50				MAIO/2017	



PLANTA BAIXA
ESC. 1:50

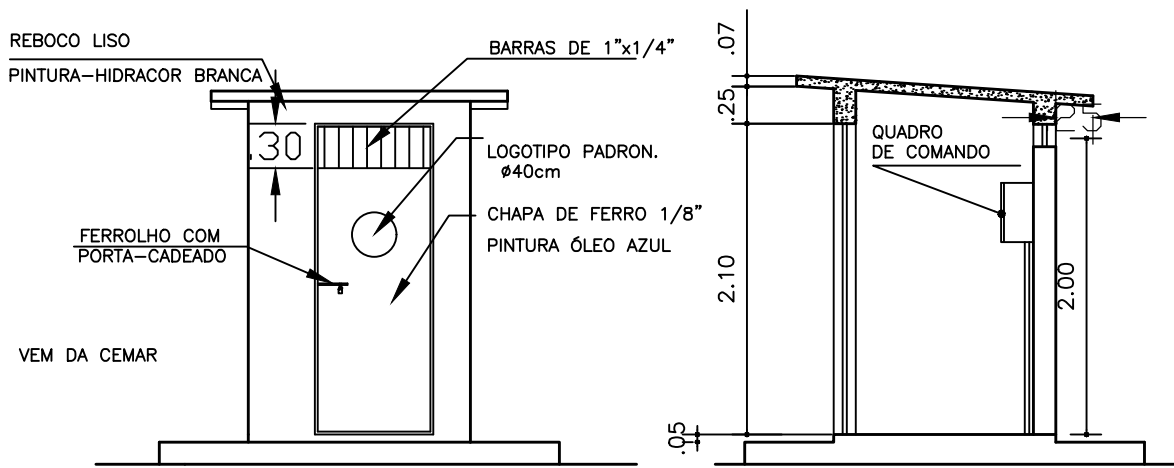


DET. FERRAGEM DA LAJE
ESC. 1:50



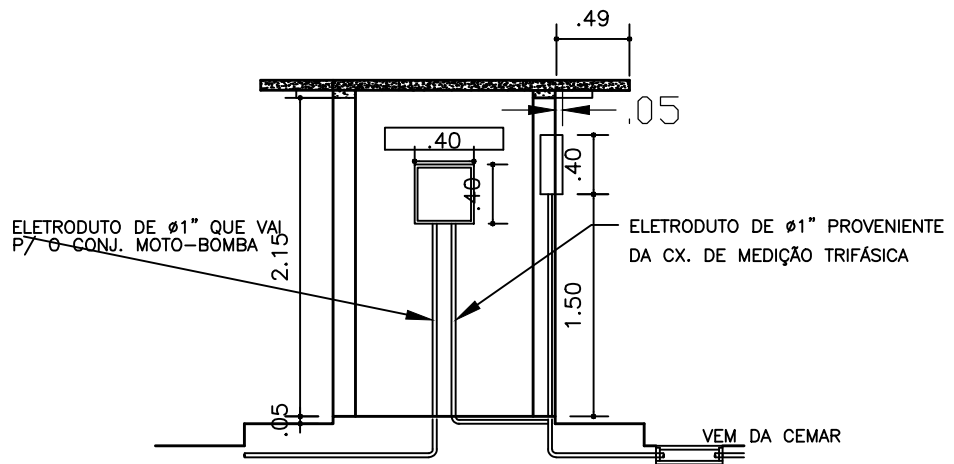
CORTE - AB
ESC. 1:20

TITULO			
SISTEMA DE ABASTECIMENTO DE AGUA			
DISCRIMINAÇÃO			
PLANTA BAIXA, CORTE E DETALHES DA FERRAGEM			
LOCAL			PRANCHA
POVOADO LAMEIRO			
PROPRIETARIO:			05/09
PREFEITURA MUNICIPAL DE BREJO			
R. TECNICO		CREA	
DESENHO		AREA	
ESCALA		DATA	
1:50		MAIO/2017	



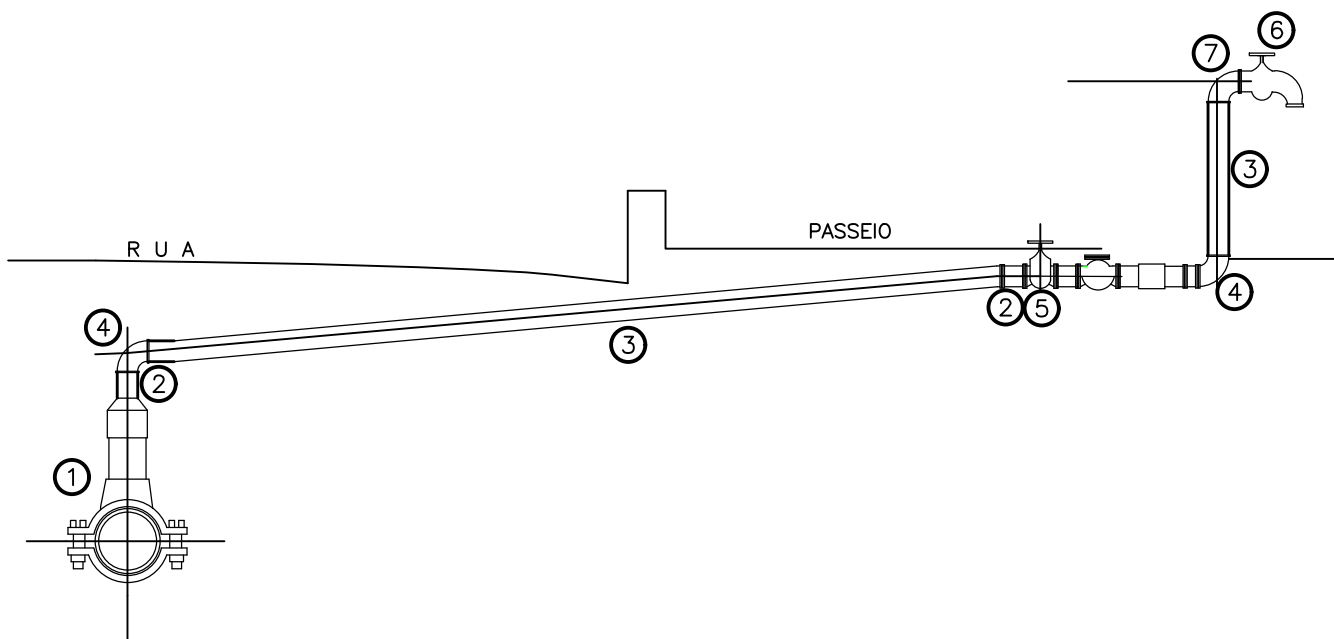
FACHADA PRINCIPAL
ESC. 1:50

CORTE - AB
ESC. 1:50



CORTE - CD
ESC. 1:50

TÍTULO				SISTEMA DE ABASTECIMENTO DE AGUA			
DISCRIMINAÇÃO				FACHADA PRINCIPAL, CORTES A-B, E CORTE C-D			
LOCAL			POVOADO LAMEIRO			PRANCHA	
PROPRIETÁRIO:			PREFEITURA MUNICIPAL DE BREJO				
R. TECNICO			CREA			06/09	
DESENHO		ESCALA		AREA			
		1:50				MAIO/2017	



LIGAÇÃO PADRÃO

QUADRO DE PEÇAS

ITEM	ESPECIFICAÇÕES	QUANT
1	COLAR DE TOMADA EM PVC DN 50x20mm	01
2	ADAPTADOR P/ TUBO PVC SOLD. CURTO LR DN 20 x1/2"	03
3	TUBO PVC SOLDÁVEL DN 20 mm x 6.00m.	02
4	JOELHO PVC 90° SOLDÁVEL DN 20 mm	02
5	REGISTRO DE GAVETA PVC DN 1/2"	01
6	TORNEIRA PVC DE PONTA, DN 1/2"	01
7	JOELHO PVC 90°LR DN 20 x1/2"	02

TÍTULO

SISTEMA DE ABASTECIMENTO DE AGUA

DISCRIMINAÇÃO

LIGAÇÃO DOMICILIAR SEM HIDROMÉTRICO – CORTE ESQUEMÁTICO

LOCAL

POVOADO LAMEIRO

PRANCHA

PROPRIETARIO:

PREFEITURA MUNICIPAL DE BREJO

07/09

R. TECNICO

CREA

DESENHO

ESCALA

S/E

AREA

DATA

MAIO/2017